

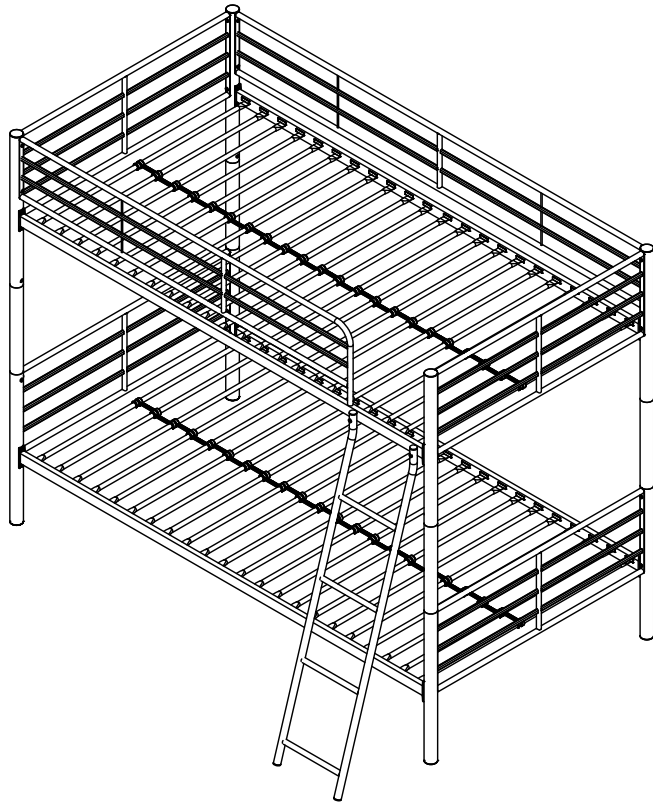


4081419

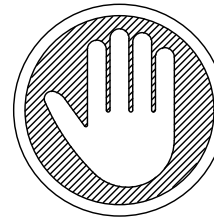
Convertible Bunk Bed

Twin Twin
Silver

Weight Limit: 200 Lb / 91 Kg for upper bed
225 Lb / 102 Kg for lower bed



Thank you for purchasing from DHP!



DO NOT RETURN TO THE STORE !

If parts are missing or damaged, we will gladly ship your replacement parts free of charge.

Visit www.dhpfurniture.com/eng/support-home
or call Toll-Free **1-800-267-1739**

Date of Purchase

Lot Number



THIS INSTRUCTION BOOKLET CONTAINS **IMPORTANT** SAFETY INFORMATION. PLEASE READ AND KEEP FOR FUTURE REFERENCE.

Warranty Information

DHP warrants this product to be free from defects in material and workmanship and agrees to remedy any such defect. This warranty covers one year from the date of original purchase. This is solely limited to the repair or replacement of defective parts and assembly labor is not included.

This warranty does not apply to any product which has been improperly assembled, subjected to misuse or abuse or which has been altered or repaired in any way. Liability for consequential damages is excluded to the extent exclusion is permitted by law. This warranty gives you specific legal rights and you may also have other rights which vary from state to state.

To obtain warranty service, purchaser must present original bill of sale. Components repaired or replaced are warranted through the remainder of the original warranty period only. The defective components will be repaired or replaced without charge, subject to the terms and conditions described above.

Visit www.dhpfurniture.com to view the limited warranty valid in the U.S. and Canada.

Contact Us!

For help with assembly, identifying parts, product information or to order parts, please contact us:

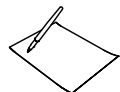


cs@dhpfurniture.com



1-800-267-1739

Monday - Friday, 9:00 am - 5:00 pm (Eastern Time)



DHP Consumer Services

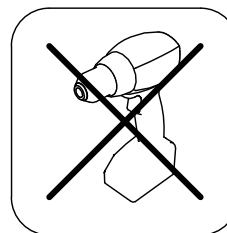
12345 Albert Hudon, Suite 100,
Montreal, Quebec, Canada H1G 3L1

Read Before Beginning Assembly

- Call our toll free number if you need assistance.
- Work in a spacious area and near where the unit will be used, preferably on a carpet, or use a piece of the cardboard packaging to protect your floor and product.
- Recommended # of people needed for assembly: **2** (however it is always better to have an extra hand). Estimated assembly time is **1.5** hours.
- Make sure all parts are included. Most parts are labeled or stamped on the raw edge.
- Read each step carefully. It is very important that each step of the instructions is performed in the correct order. If these steps are not followed in sequence, assembly difficulties will occur.

Caution

- This product is designed for home use and not intended for commercial use.
- This product contains small components. Please ensure that they are kept away from small children.
- Do not use power tools to assemble your furniture. Power tools may strip or damage the parts.



Register your product and enter to win!

By registering your product with us, you will automatically be entered in our quarterly contest for a chance to win some amazing prizes.

Benefits:

Take a few minutes to register your product to improve your experience with DHP and receive the following:

- Exclusive information on new products
- Special offers and promotions
- Helpful tips on how to make the most of your product

Register your product to see what the prize for this quarter is!

How to register:

Scan me to take me there!



www.dhpfurniture.com/eng/register

Follow us:

For easy access to updates on trends, new products, contests and promotions from DHP, follow us on:



www.facebook.com/DorelHomeProducts



www.twitter.com/DHPfurniture



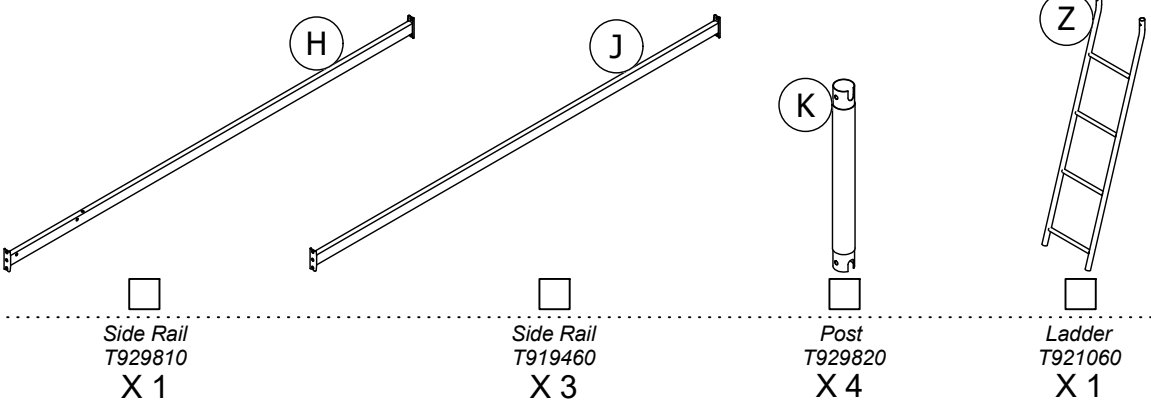
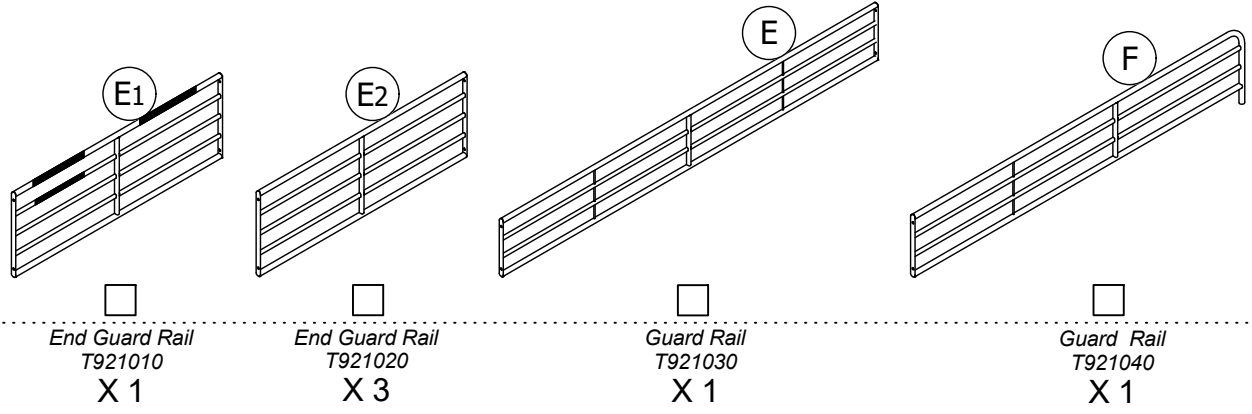
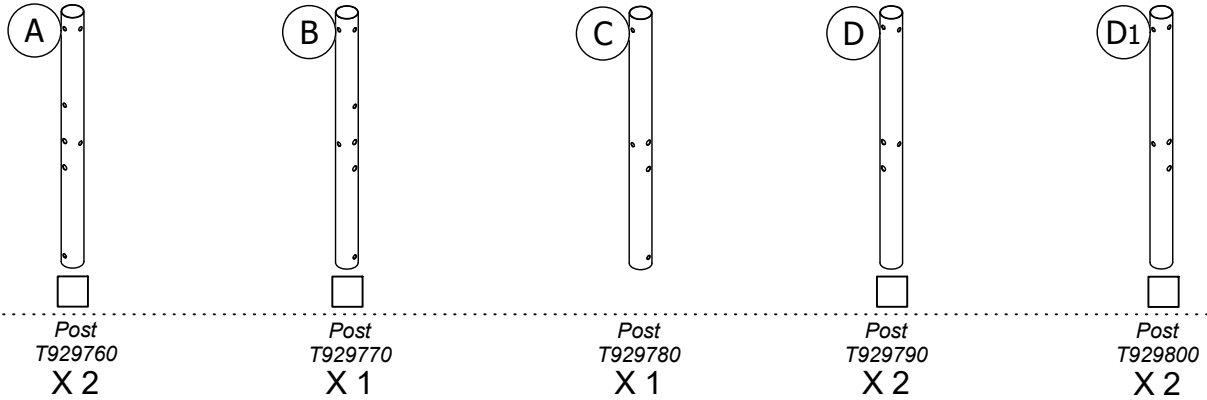
www.pinterest.com/dhpfurniture



Thank you for purchasing a DHP product. We hope it provides many years of service to you. 😊

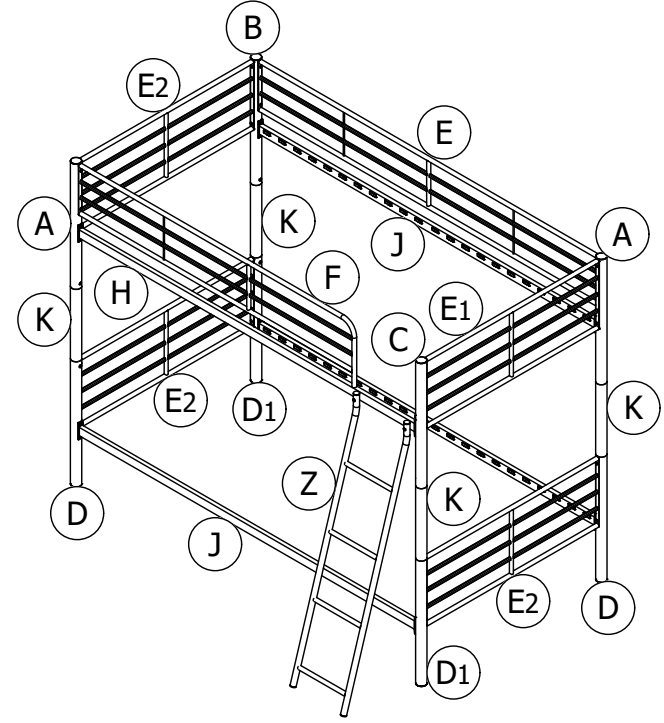
Note: Product must be registered in the same quarter as the purchase. See www.dhpfurniture.com/eng/register for contest rules.

Parts

Replacement Parts, Visit www.dhpfurniture.com/eng/support-home

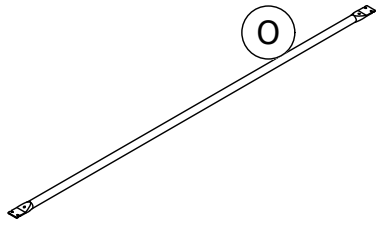


-  All in 1 big box!
-  There are inner box(es) that include components required to complete this assembly.
- Before you throw the package, please use the Check Box to identify the parts and ensure that you have all the parts needed for the assembly.

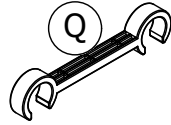


Parts

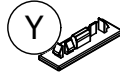
Replacement Parts, Visit www.dhpfurniture.com/eng/support-home



□
Slats
T919470
X 44



□
Slat Spacer
T919490
X 42



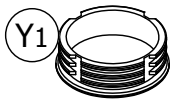
□
Plastic Plug
T392590
X 88





□
Slat Spacer
T919480
X 44

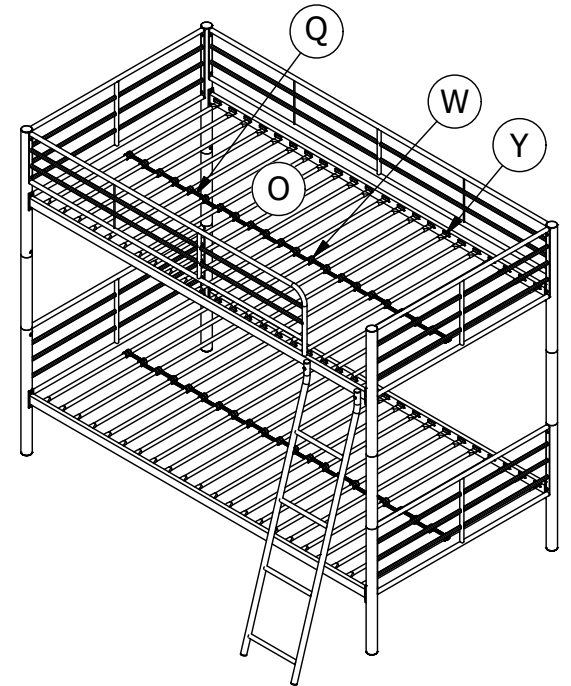


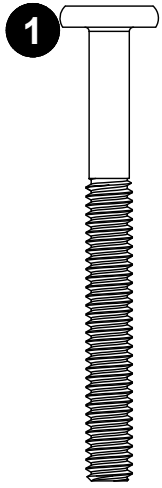
□
Bolt Hole Plug
T393290
X 10



□
End Cap
T919500
X 8

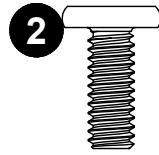
-  All in 1 big box!
-  There are inner box(es) that include components required to complete this assembly.
- Before you throw the package, please use the Check Box to identify the parts and ensure that you have all the parts needed for the assembly.





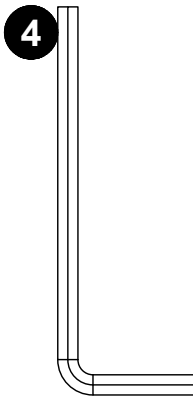
1

1/4" X 2 3/8"
X 1



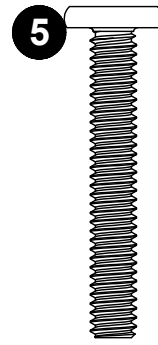
2

1/4" X 5/8"
X 30



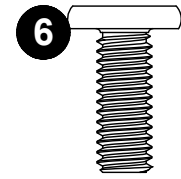
4

4 mm
X 1



5

1/4" X 1 5/8"
X 2



6

5/16" X 3/4"
X 16

Hardware Pack

Hardware Pack #: T3264096-01



Please do not completely tighten all the hardware, until the entire assembly is complete, unless otherwise indicated in the step-by-step instructions.

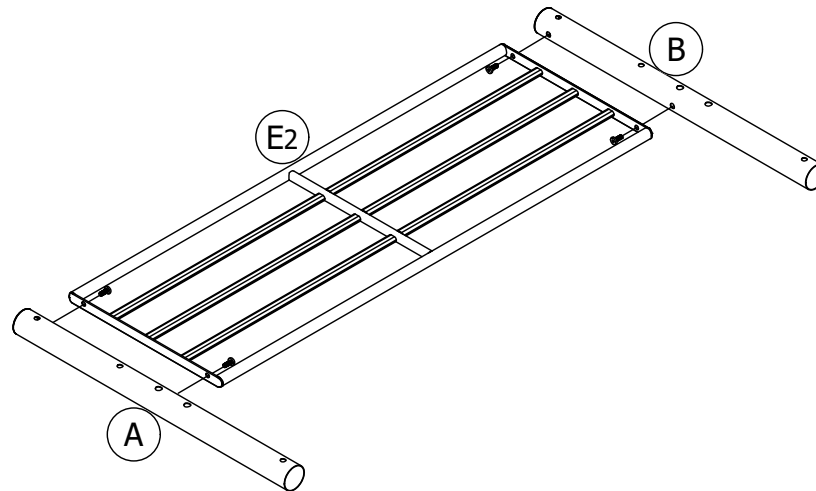
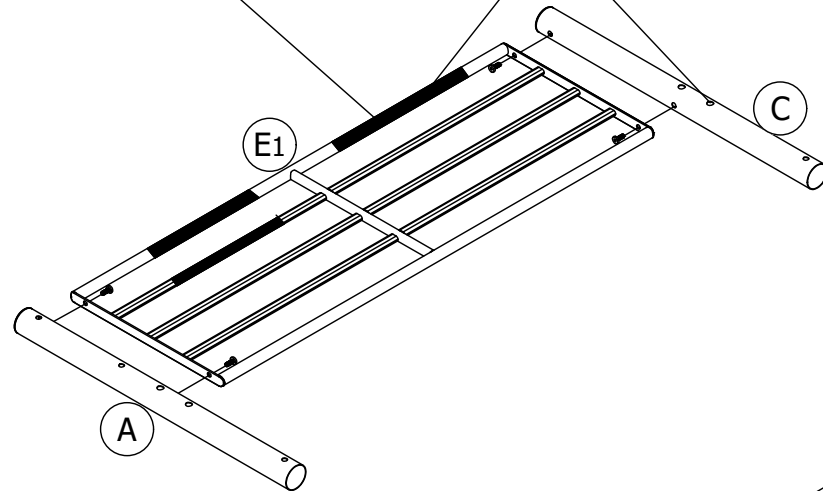


The screw(s), bolt(s) to be used at each step are shown in actual size in the lower right corner of the page.

Step 1

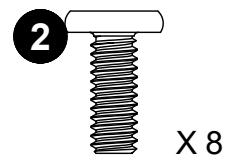
⚠ For you Safety, please ensure that the warning on **E1** is oriented towards upside and inside of the bed .

⚠ Warning label on part **E1** should be oriented on the same side as rail holes!



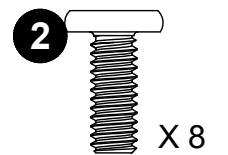
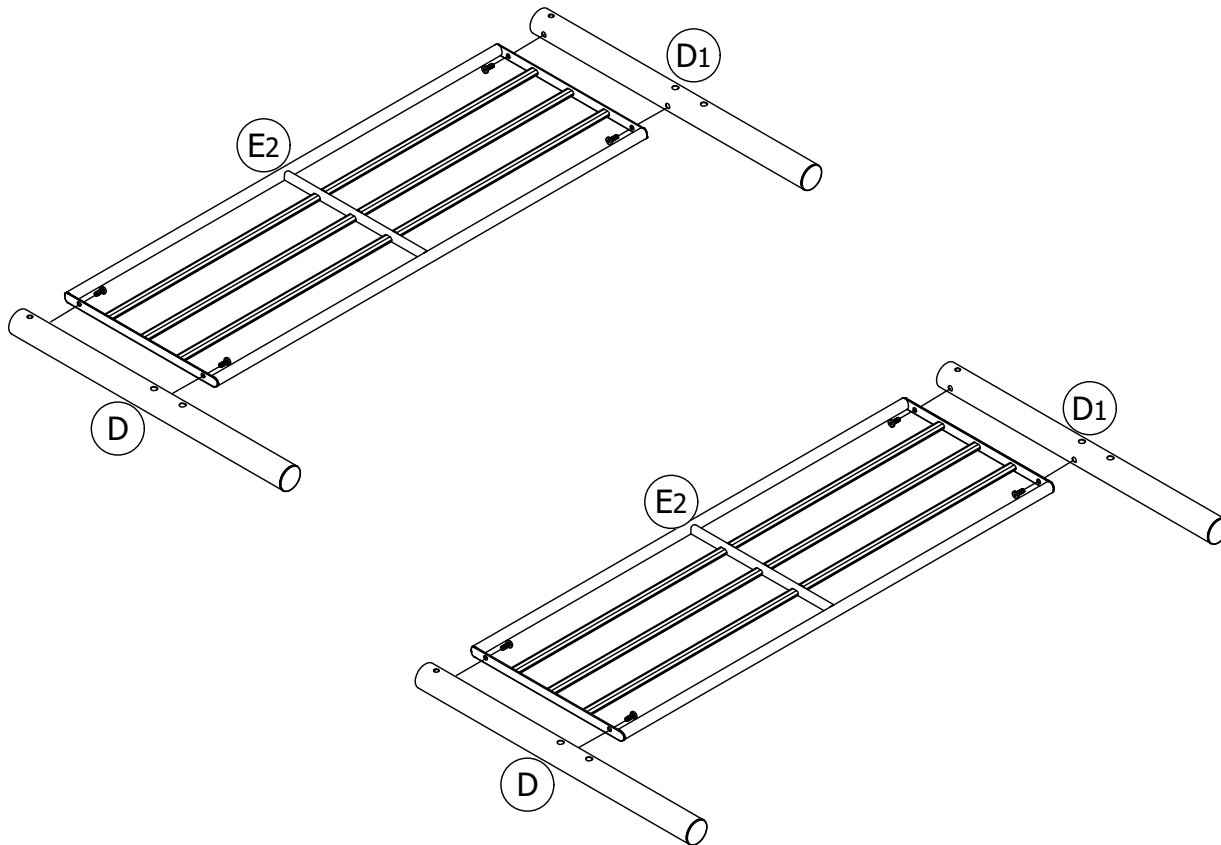
Attach **E1** to **A** & **C** with **2** .


Attach **E2** to **A** & **B** with **2** .

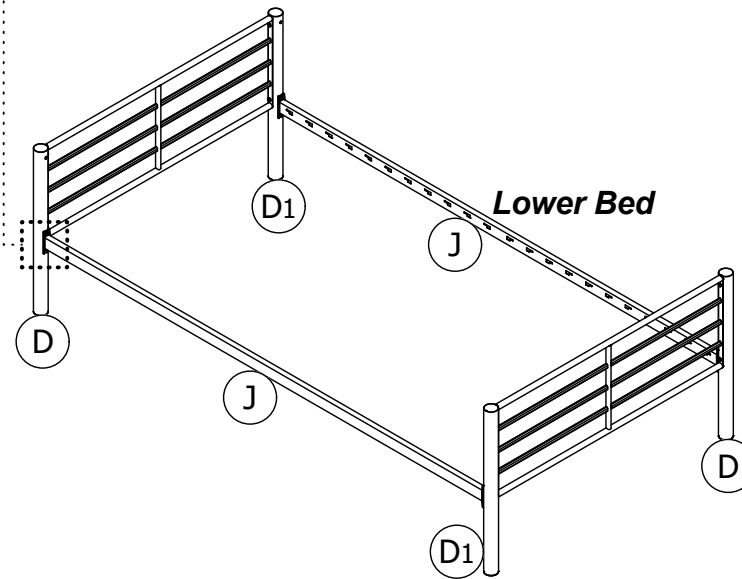
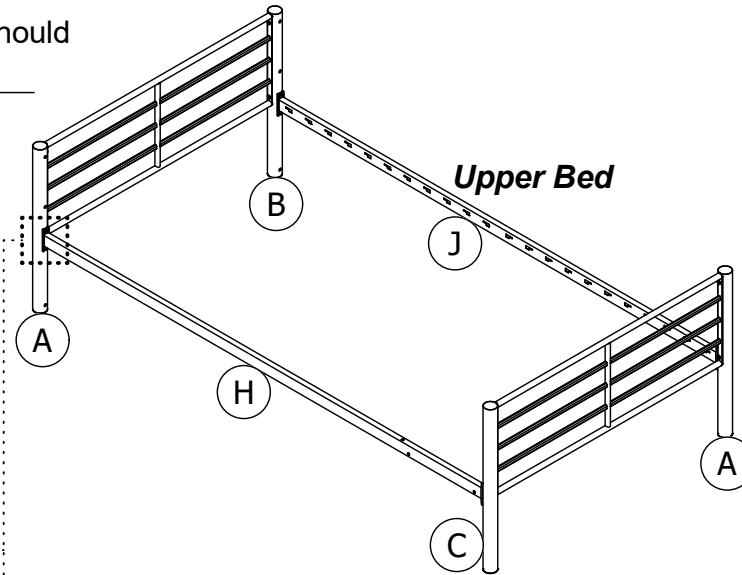
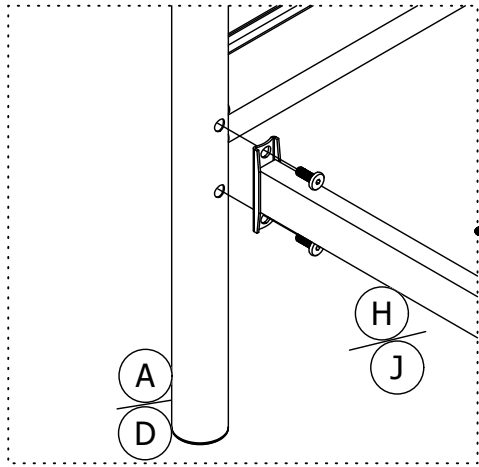
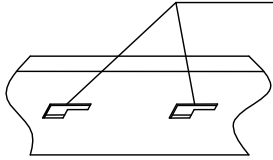


Step 2

Attach **E2 X 2** to **D X 2** & **D1 X 2** with **2**.



 Wide side of the slot should be facing up!



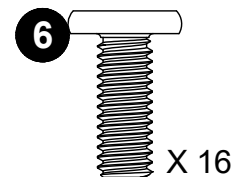
Step 3

Upper Bed:

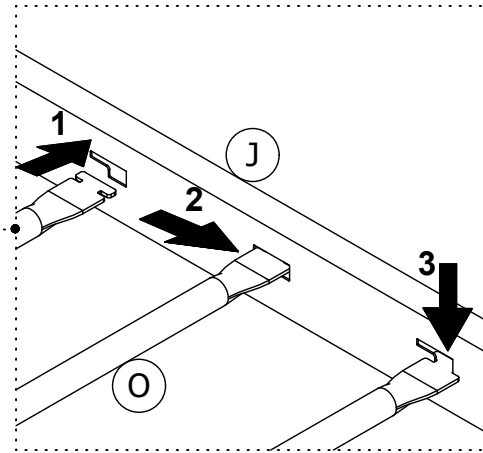
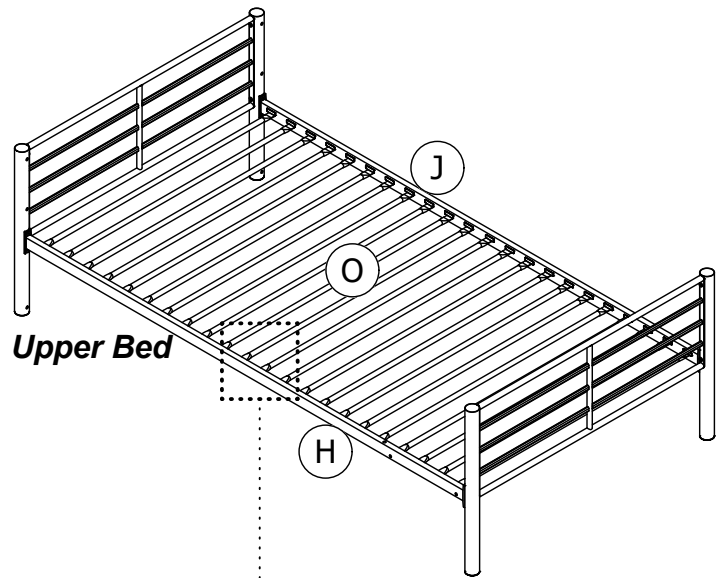
Attach **J** to **A** & **B** and **H** to **A** & **C** with **6**.

Lower Bed:

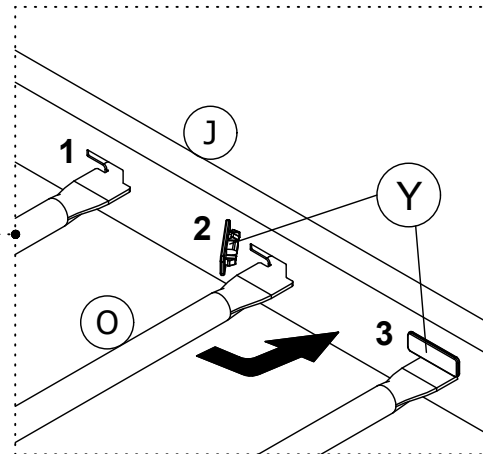
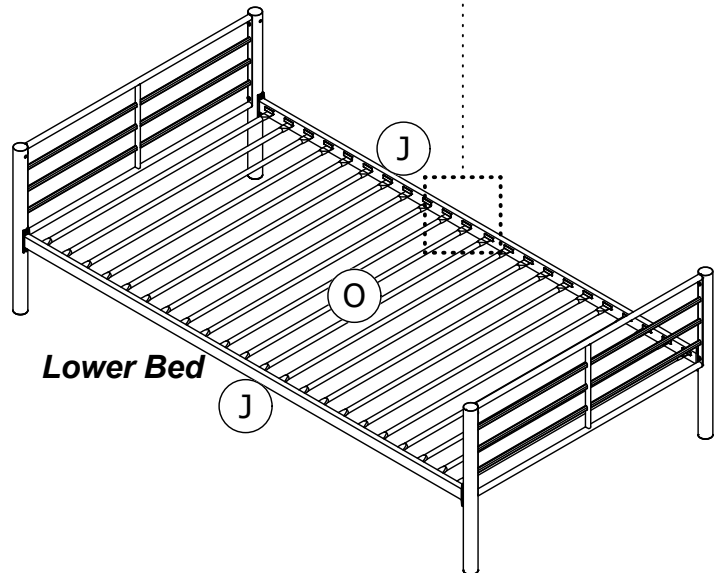
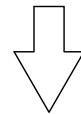
Attach **J** X 2 to **D** and **D1** with **6**.



Step 4

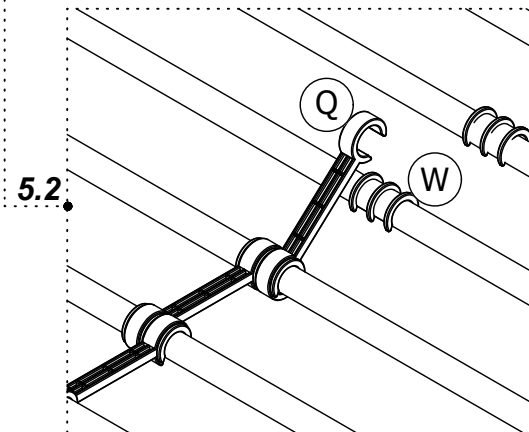
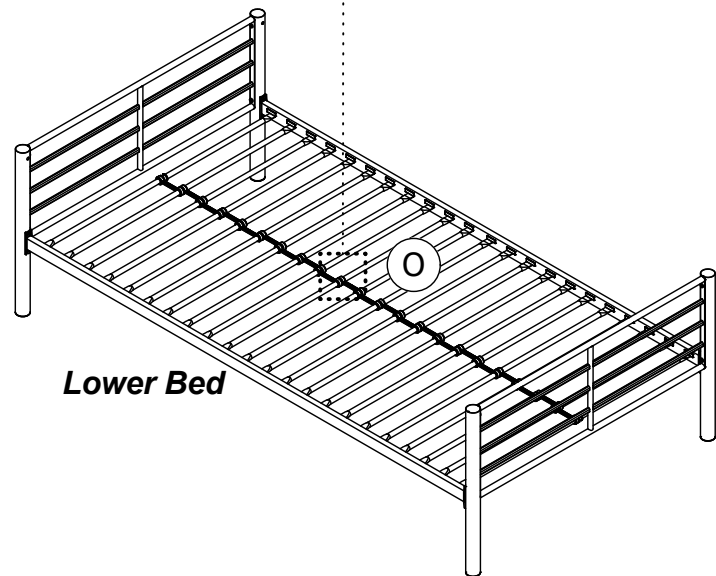
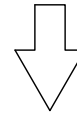
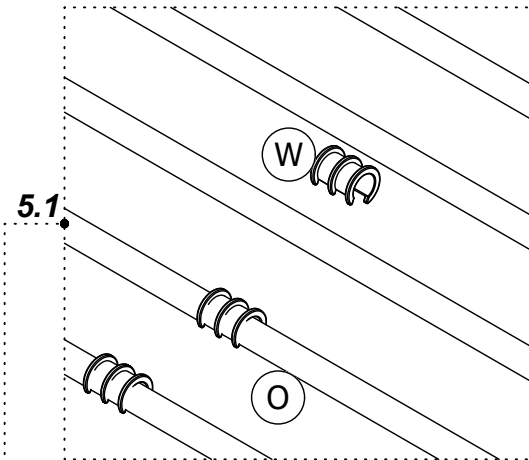
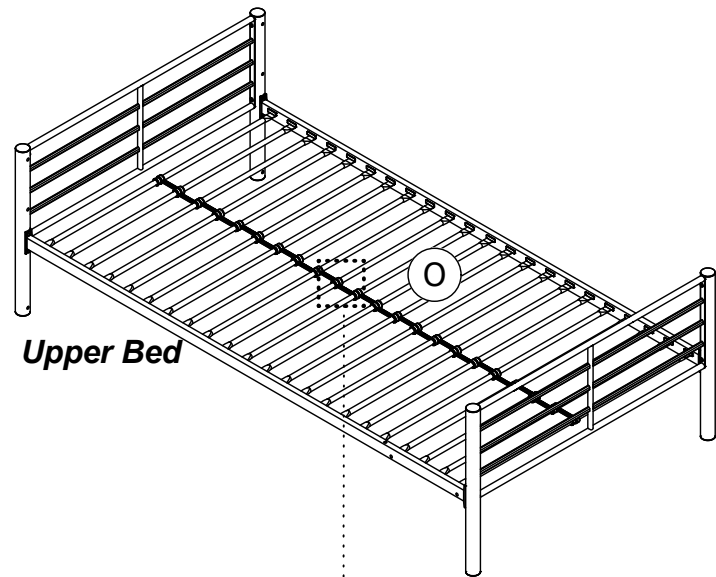


Upper Bed: Insert **O** into **H & J** as illustrated, then lock **O** into place with **Y**.
Lower Bed: Insert **O** into **J X 2** as illustrated, then lock **O** into place with **Y**.



Step 5

5.1 Press **W** onto **O** as illustrated.
5.2 Press **Q** onto **W** alternating left and right as illustrated.



Step 6

This bed offers you 2 status of bed: **Single Beds** and **Bunk Bed**,

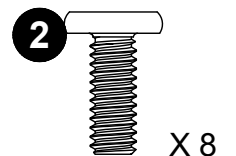
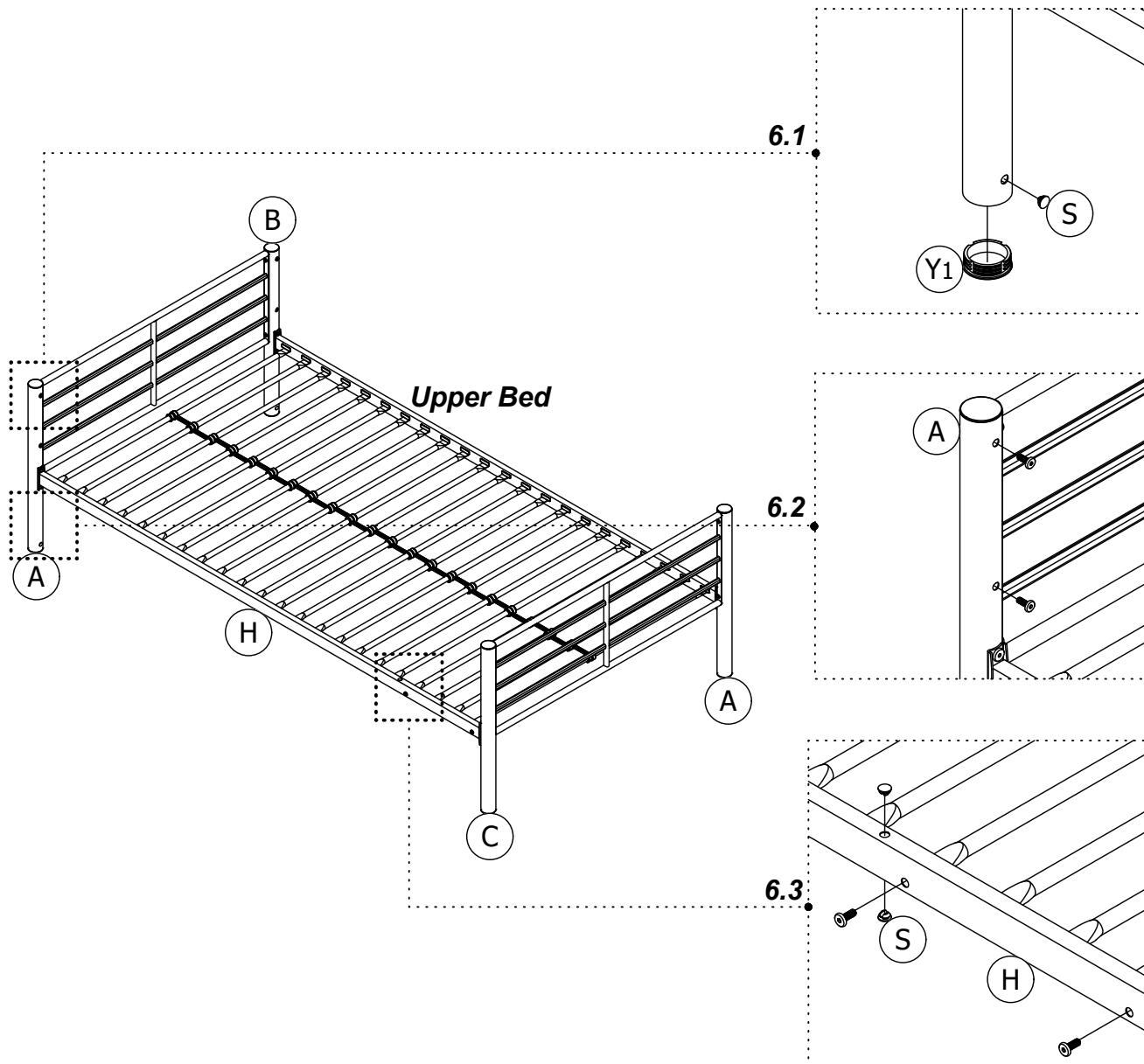
● To assemble as **Single Beds**:
From **Step 6** to **Step 7**.

● To assemble as **Bunk Bed**:
From **Step 8** to **Step 11**.

6.1 Press **Y1** X 4 and **S** X 4 into **A B & C** .

6.2 Screw **2** X 6 into **A B & C** .

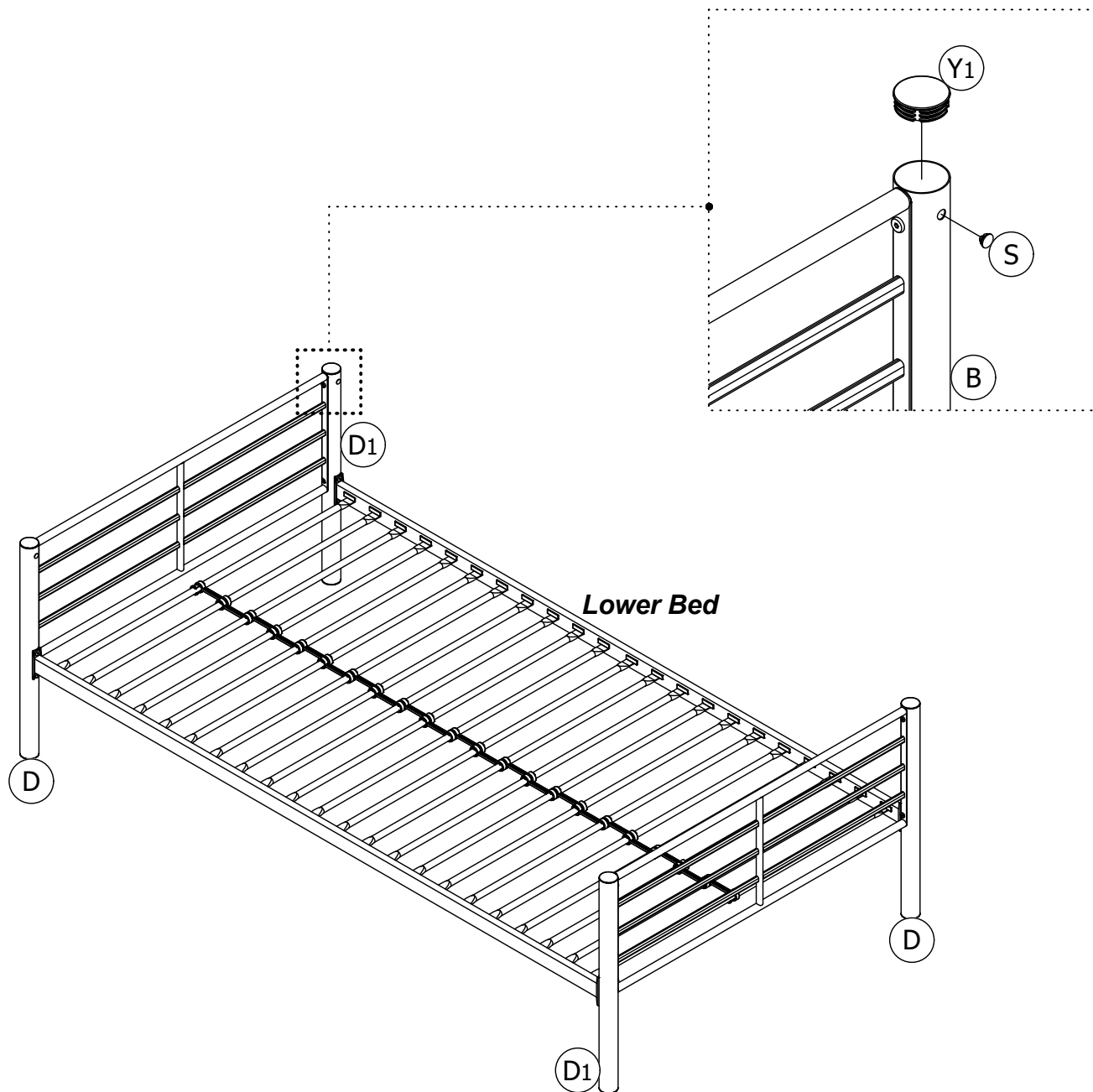
6.3 Install **S** X 2 and **2** X 2 into **H** .



Step 7

Press **Y1 X 4** and **S X 4** into **D X 2** and **D1 X 2**.

⚠ SINGLE BEDS ASSEMBLY IS DONE!

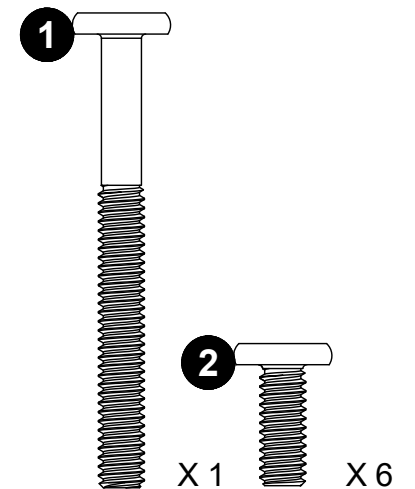
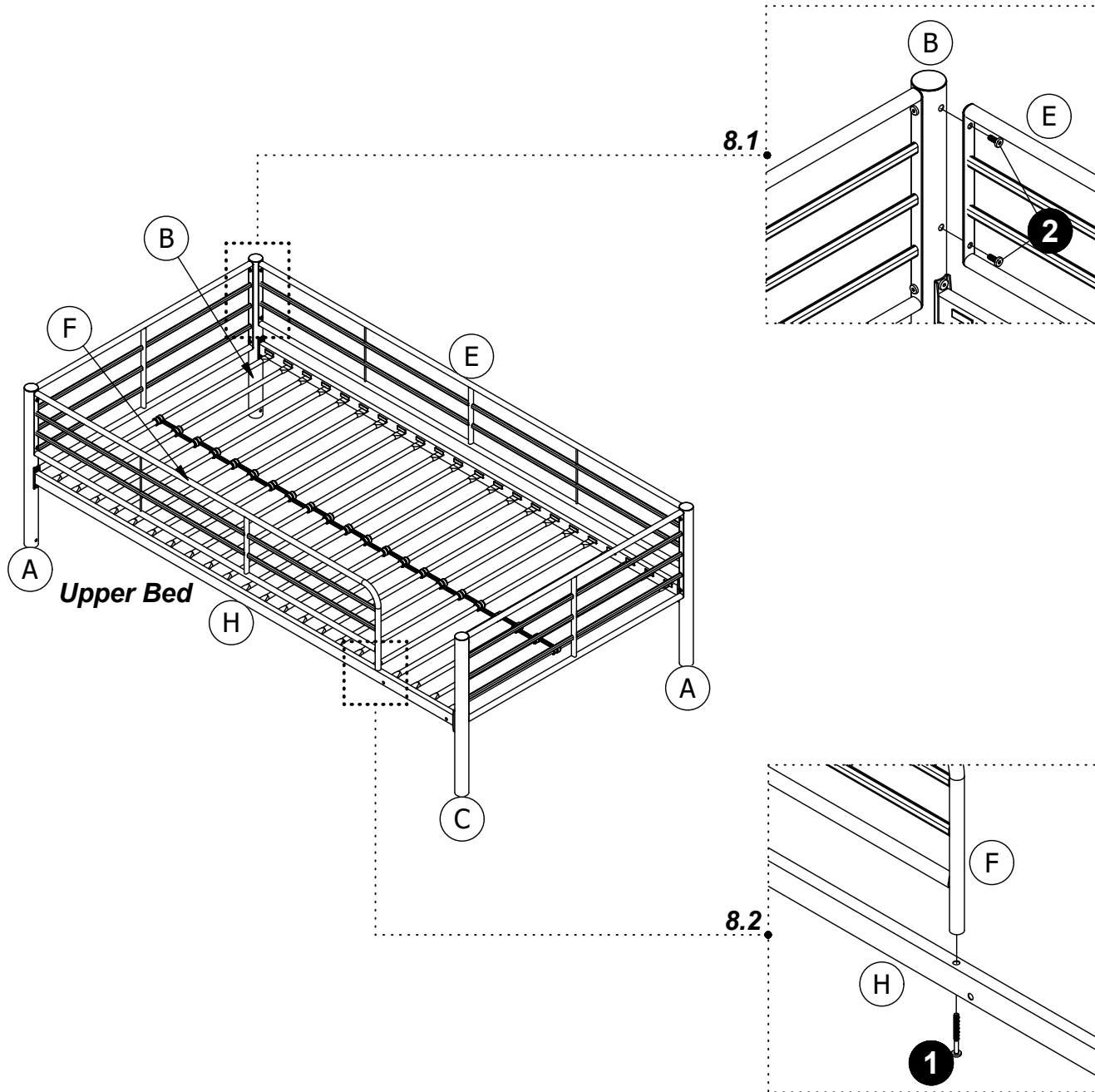


Step 8

● To assemble as **Bunk Bed**:
From **Step 8** to **Step 11**.

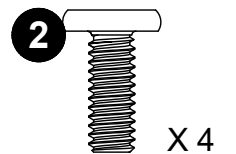
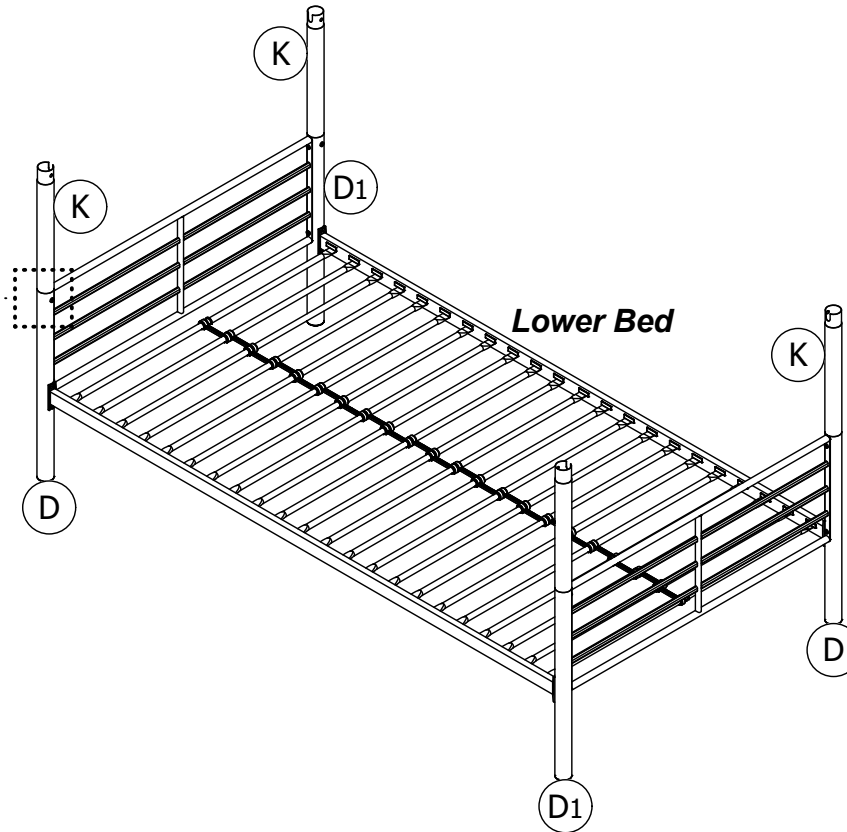
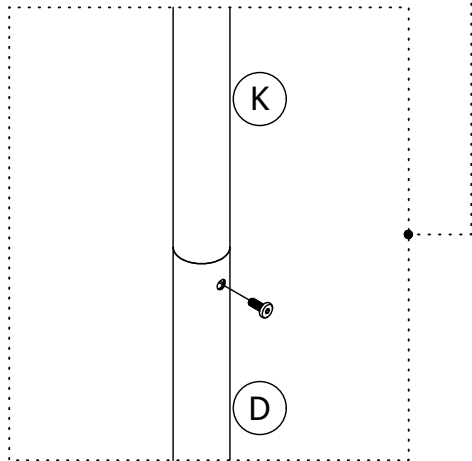
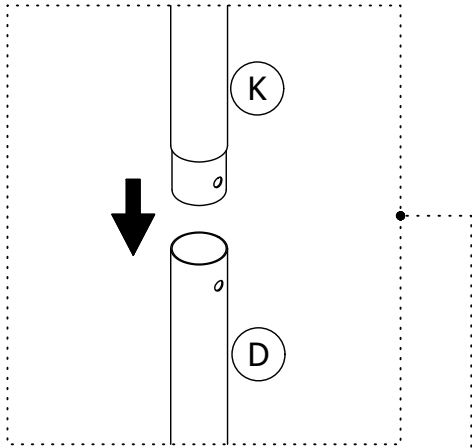
8.1 Attach **F** to **A** & **H** with **1** & **2**.

8.2 Attach **E** to **B** & **A** with **2**.



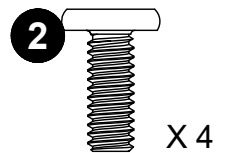
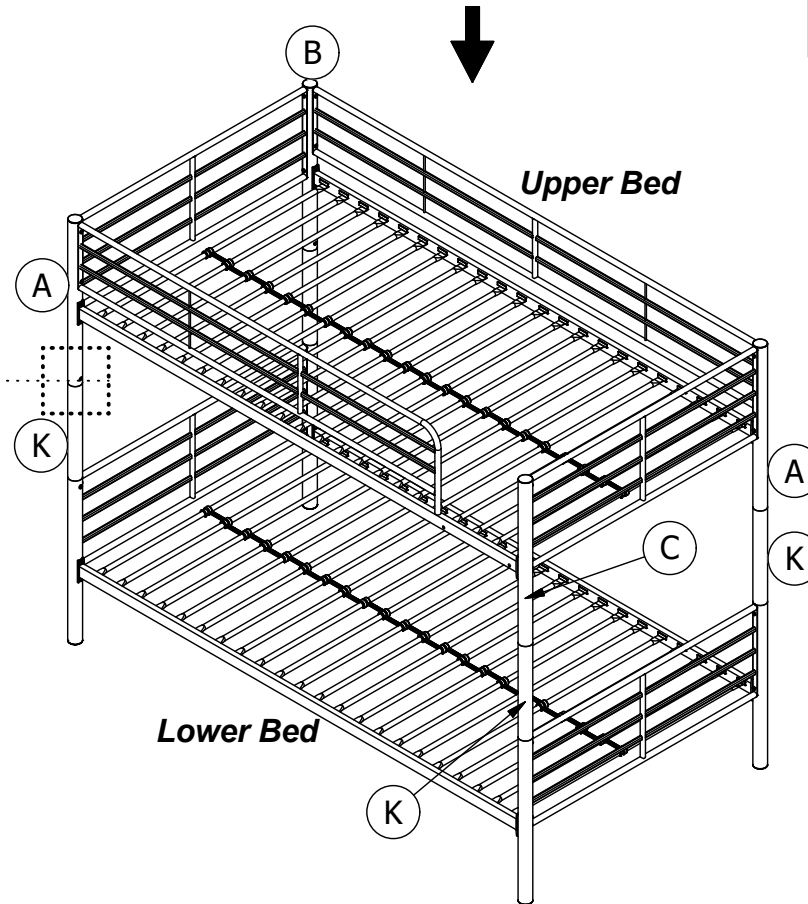
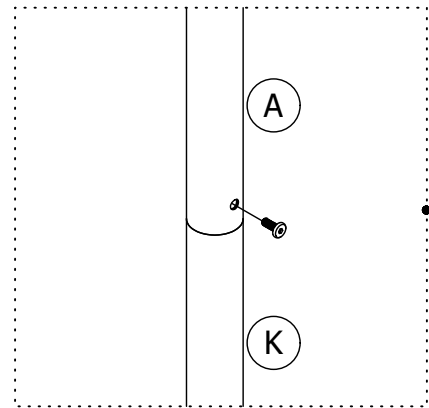
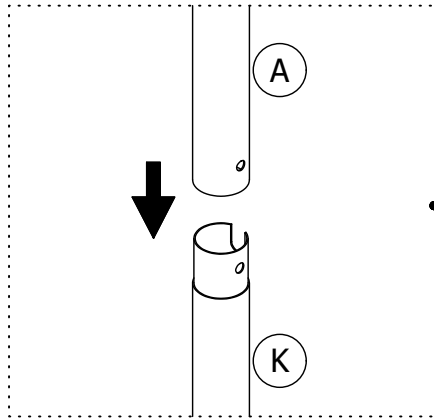
Step 9

Insert **K X 4** into **D X 2** & **D1 X 2** with **2**.



Step 10

With the help of an extra hand, move Upper Bed on the top of Lower Bed, and carefully slide **A X 2**, **B & C** into **K X 4**, then properly tighten with **2**.

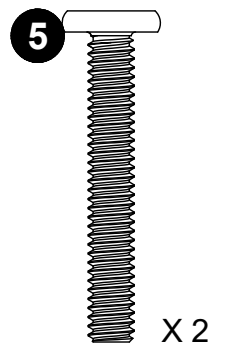
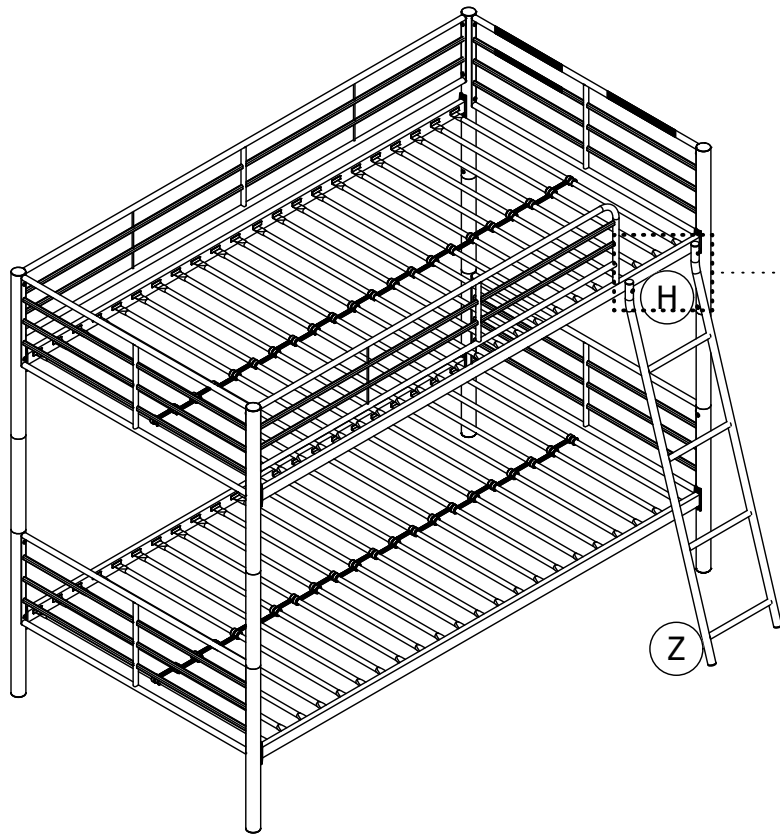
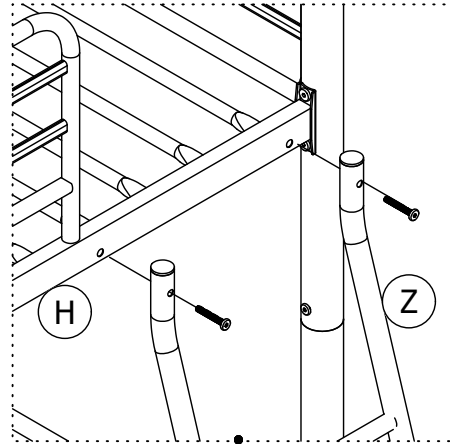


Step 11

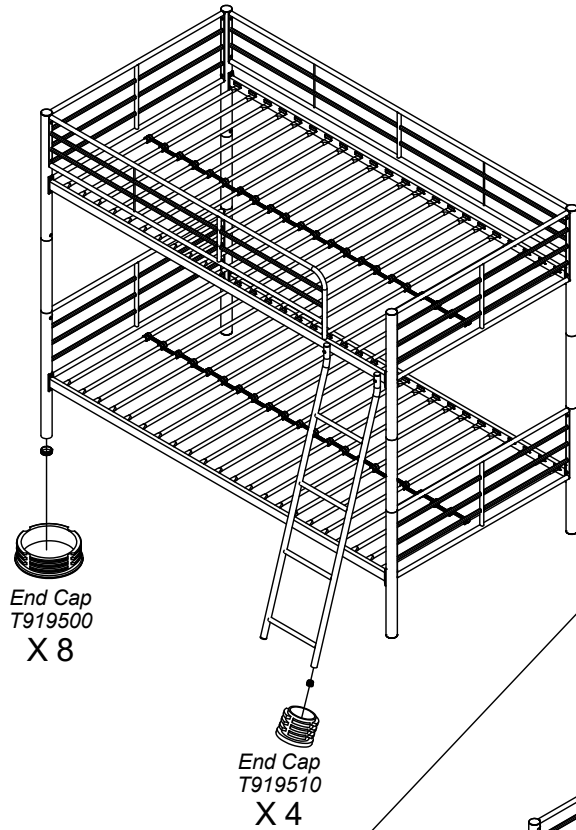
Attach **Z** to **H** with **5**.

Fully tighten all the bolts.

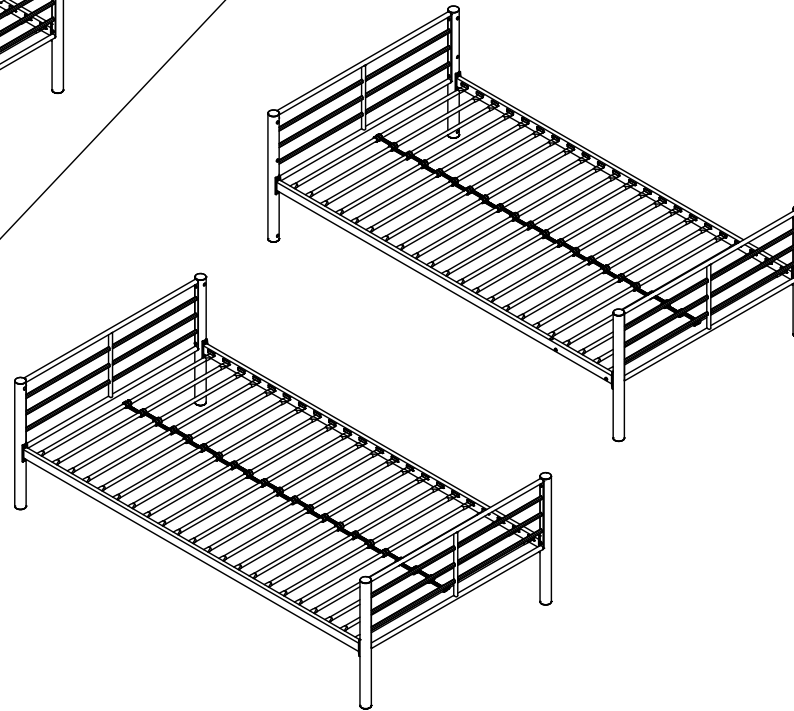
▲ BUNK BED ASSEMBLY IS DONE!



! Weight Limit: 200 Lb / 91 Kg
225 Lb / 102 Kg



! Weight Limit:
225Lb / 102 Kg
225Lb / 102 Kg



Helpful Hints

- Move your new furniture carefully, with two people lifting and carrying the unit to its new location.
- Your DHP furniture can be disassembled and reassembled to move.
- Clean the product with a soft damp cloth. DO NOT use harsh chemicals or abrasive cleaners.
- Some parts have been pre-assembled for this item. They are illustrated on this page and available for replacement.

WARNINGS for Bunk Bed

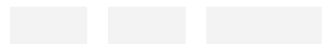
- Follow the information on the warnings appearing on the upper bunk end structure and on the carton. Do not remove warning label from bed.
- Always use the recommended size mattresses or mattress supports, or both, to help prevent the likelihood of entrapment or falls.
- Use only a twin mattress which is 74"-75" long and 37 1/2"-38 1/2" wide on upper and lower bunk .
- Surface of mattress must be at least 5 in. (127 mm) below the upper edge of guardrails.
- Do not allow children under 6 years of age to use the upper bunk.
- Periodically check and ensure that the guardrail, ladder, and other components are in their proper position, free from damage, and that all connectors are tight.
- Do not allow horseplay on or under the bed and prohibit jumping on the bed.
- Prohibit more than one person on upper bunk.
- Always use the ladder for entering and leaving the upper and lower bunk.
- Do not use substitute parts. Contact the manufacturer or dealer for replacement parts.
- Replacements parts, including additional guardrails, may be obtained from DHP.
- Use of a night light may provide added safety precaution for a child using the upper bunk.
- Always use guardrails on both long sides of the upper bunk. If the bunk bed will be placed next to the wall, the guardrail that runs the full length of the bed should be placed against the wall to prevent entrapment between the bed and wall.
- The use of water or sleep flotation mattresses is prohibited.
- Do not use risers under this product.
- STRANGULATION HAZARD-Never attach or hang items to any part of the bunk bed that are not designed for use with the bed; for example, but not limited to, hooks, belts and jump ropes.
- Keep these instructions for future reference.

4081419

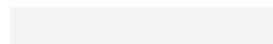
Convertible Bunk Bed

Individual Individual
Plata

Fecha de compra



Número de lote



Gracias por su compra DHP!

Registra tu producto y participa para ganar!

Al registrar tu producto con nosotros participarás automáticamente en nuestro concurso trimestral con la oportunidad de ganar increíbles premios.

Beneficios:

Con tan sólo tomarte unos minutos para registrar tu producto y mejorar tu experiencia con DHP puedes obtener:

- Información exclusiva sobre nuevos productos
- Ofertas y promociones
- Consejos útiles sobre cómo utilizar al máximo tu producto

Registra tu producto y descubre cual es el premio para este trimestre!

Como registrarse:

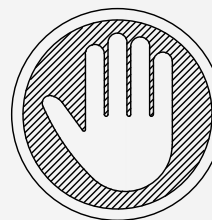
Escanea el Código QR o visítanos en www.dhpfurniture.com/eng/register

Síguenos en: www.facebook.com/DorelHomeProducts |

www.twitter.com/DHPfurniture | www.pinterest.com/dhpfurniture para tener acceso a información actualizada sobre tendencias, nuevos productos, concursos y promociones de DHP.

Gracias por comprar un producto DHP. Esperamos que este le proporcione muchos años de servicio.

Nota: El producto debe ser registrado en el mismo trimestre en el que se realiza la compra. Visite www.dhpfurniture.com/eng/register para más detalles acerca de este concurso.



NO LO REGRESE A LA TIENDA !

Si le faltan piezas o las que se incluyen están dañadas, con mucho gusto le enviaremos sus piezas de reemplazo sin cargo extra.

Visite www.dhpfurniture.com/spa/support-home o llame gratis al **1-800-267-1739**



ESTE INSTRUCTIVO CONTIENE INFORMACION **IMPORTANTE** DE SEGURIDAD. POR FAVOR LEA Y GUARDE PARA SU REFERENCIA FUTURA.

Garantía

DHP garantiza que este producto está libre de defectos de material y de fabricación, comprometiéndose a corregirlos en caso de ser hallados. Esta garantía es válida por un año a partir de la fecha de compra original. Esta se limita únicamente a la reparación o reemplazo de partes defectuosas (no incluye la mano de obra).

Esta garantía no aplica para productos que hayan sido ensamblados incorrectamente, sujetos a algún tipo de maltrato o abuso, alteración o reparación. Responsabilidad por daños consecuentes está excluida en la medida de exclusión permitida por la ley. Esta garantía le brinda derechos legales e igualmente es posible que usted tenga otros derechos, los cuales pueden variar de Estado a Estado.

Para obtener el servicio de garantía, debe presentar la factura original de su compra. Los componentes reparados o reemplazados están garantizados durante el periodo original de la garantía. Las partes defectuosas serán reparadas o reemplazadas sin cargo extra y sujetas a los términos y condiciones descritos anteriormente.

Visite www.dhpfurniture.com para ver la garantía limitada válida en E.U. y Canadá.

Contáctenos!

Para solicitar ayuda con el ensamblaje, identificación de partes, información del producto o simplemente ordenar otras partes, dirijase a:

- cs@dhpfurniture.com
- 1-800-267-1739 / Lunes - Viernes / 9:00 am - 5:00 pm (hora del este)
- DHP Servicios al Cliente
12345 Albert Hudon, Suite 100, Montréal, Québec, Canada, H1G 3L1

Lea antes de comenzar a ensamblar

- Llame a nuestro número gratuito si necesita asistencia.
- Trabaje en un área espaciosa y cerca de donde su producto será utilizado, preferiblemente sobre una alfombra o utilice el cartón del empaque para proteger su piso y su producto.
- El número de personas recomendadas para el montaje de este producto es: **2** (sin embargo es recomendable contar con ayuda adicional). Tiempo estimado de ensamble es **1.5** horas.
- Asegúrese de que todas las partes están incluidas. La mayoría de las partes están etiquetadas o selladas en los bordes.
- Lea cada paso cuidadosamente. Es muy importante que cada paso de las instrucciones sea realizado en el orden correcto. Si estos pasos no se siguen en secuencia, pueden ocurrir dificultades durante el ensamble.

Precauciones

- Este producto esta diseñado para uso domestico y no para uso comercial.
- **ADVERTENCIA PARA NIÑOS PEQUEÑOS** - Este producto contiene componentes pequeños. Por favor asegúrese de que las piezas esten fuera del alcance de los niños.
- No utilice herramientas eléctricas para ensamblar su mueble. Este tipo de herramientas pueden rasgar o dañar las partes.

Partes

Piezas de reemplazo, visite www.dhpfurniture.com/spa/support-home



Todo se incluye en 1 caja grande!



Hay 1 caja(s) interna(s) que incluyen los componentes necesarios para completar este ensamble.



Antes de tirar este paquete, por favor utilice la Casilla de Verificación para identificar sus partes y garantizar de que cuenta con todas las piezas necesarias para el ensamble.

A	Poste:T929760
B	Poste:T929770
C	Poste:T929780
D	Poste:T929790
D1	Poste:T929800
E1	Barandal de extremo:T921010
E2	Barandal de extremo:T921020
E	Barandal:T921030
F	Barandal:T921040
H	Barandilla Lateral:T929810
J	Barandilla Lateral:T919460
K	Poste:T929820
Z	Escalera:T921060
O	Tubos:T919470
Q	Separador para tubo :T919490
Y	Cubiertas de plstico :T392590
W	Separador para tubo :T919480
S	cubierta de plástico:T393290
Y1	Tapones de plástico:T919500

Paquete de componentes

Paquete de componentes #: T3264096-01



Nota: Por favor no apriete completamente las piezas hasta que el ensamble sea completado, a menos de que se indique específicamente en las instrucciones de paso a paso.

Los tornillo(s), perno(s) que se utilizarán en cada paso se muestran en tamaño real en la esquina inferior derecha de cada página.

Instrucciones

Paso 1

Una el **E1** al **A** & el **C** con ②.

Una el **E2** al **A** & el **B** con ②.

Nota: La etiqueta de seguridad en el **E1** debe de estar del mismo lado que los orificios donde van los tornillos en los **A** & **C**.

Paso 2

Una el **E2** al **D** & el **D1** con ②.

Paso 3

Una la **J** y **H** a los **A B & C** con ⑥.

Una la **J** a los **D & D1** con ⑥.

Nota: amplia lado de la ranura hacia la boca.

Paso 4

Una la **O** en **H & J** con **Y**.

Una la parte **O** en **J & J** con **Y**.

Paso 5

Una la **W** en **O**.

Una la **Q** en **W**.

Paso 6

PARA USO COMO CAMAS INDIVIDUALES:

Instale las **Y1 & S** en **A B & C**.

Instale las ② en **A B & C**.

Instale las **S & ②** en **H**.

Paso 7

PARA USO COMO CAMAS INDIVIDUALES:

Instale las **Y1 & S** en **D & D1**.

Finalmente su ensamblaje ha concluido!

PARA USO COMO LITERA: Proceda al siguiente paso.

Paso 8

Para utilizar como litera: En la cama 1, una el **F** al **A** y **H** con ② & ①.

Una el **E** al **B** y **A** con ②.

Paso 9

En la cama 2, Como se muestra a continuación, introduzca los **K** a los **D & D1** y ensamble con ②.

Paso 10

Con ayuda de otra persona, coloque la cama 1 encima de la cama 2 y con cuidado introduzca los **A B & C** dentro de los **K**, después apriete los ②.

Paso 11

Coloque la **Z** del lado de la **H** con ⑤.

Finalmente, apriete completamente todos los tornillos.

EL ENSAMBLAJE DE LA LITERA HA TERMINADO!



Límites de peso: 200 Lb / 91 Kg en la cama superior; 225 Lb / 102 Kg en la cama inferior.

Consejos útiles

- Mueva sus muebles nuevos con cuidado, con dos personas levantando y llevando el aparato a su nueva ubicación.
- Sus muebles DHP se pueden desmontar y volver a ensamblar en caso de mudanza.
- Algunas partes han sido pre-ensambladas en este producto. Se encuentran ilustradas en esta página y disponibles para reemplazo.



Precaución

- Siga la información sobre las advertencias que aparecen en el extremo superior de la litera y en el empaque. No quite la etiqueta de advertencia de la cama.
- Utilice siempre el colchón del tamaño recomendado, el soporte del colchón recomendado, o ambos, para ayudar a prevenir la probabilidad de quedar atrapado o de caídas.
- Utilice solamente un colchón individual que sea 74"-75" de largo y 37"-38 1/2" de ancho en la cama superior y un en la cama inferior.
- La superficie del colchón debe estar por lo menos a 5"(127m m) por debajo del borde superior de las barandillas.
- No permita que los niños menores de 6 años de edad utilicen la cama superior.
- Compruebe y asegúrese periódicamente de que la barandilla, la escalera y otros componentes están en su posición apropiada, libre de daños, y que todos los conectores están apretados.
- No permita jugar en o debajo de la cama y prohíba saltar en la cama.
- Utilice siempre la escalera para subir y bajar de la cama superior.
- Prohíba a más de una persona en la cama superior.
- No utilice piezas sustitutas. Entre en contacto con DHP para las piezas de reemplazo.
- Las piezas de repuesto, incluyendo barandillas adicionales, pueden ser obtenidas en DHP.
- El uso de una lámpara de noche puede proporcionar más seguridad para un niño que utilice la cama superior.
- Utilice siempre las barandillas en ambos lados largos de la cama superior. Si la litera es colocada contra la pared, la barandilla lateral debe ser colocada de igual forma contra la pared para prevenir quedar atrapado entre la cama y la pared.
- Se prohíbe el uso de colchones de agua.
- No utilice elevadores para cama con este producto.
- **Peligro de estrangulación:** nunca ate o cuelgue artículos de ninguna parte de la litera que no hayan sido diseñados para utilizar con esta; por ejemplo pero sin limitarse a, ganchos, correas y cuerdas de saltar.
- Guarde estas instrucciones para futura referencia.

4081419

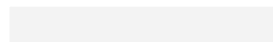
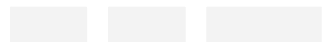
Convertible Bunk Bed

Simple Simple

Argent

Date d'achat

Numero de lot



Merci d'avoir acheté un produit de DHP !

Enregistrez votre produit et participez pour gagner!

En enregistrant votre produit chez nous, vous êtes automatiquement inscrit dans notre concours trimestriel avec la chance de gagner des prix incroyables.

Avantages:

Vous pouvez améliorer votre expérience avec DHP en prenant quelques minutes pour enregistrer votre produit et vous obtiendrez:

- Des informations exclusives sur les nouveaux produits
- Offres et promotions
- Des conseils utiles sur la façon d'utiliser le plus de votre produit

Enregistrez votre produit pour savoir le prix du trimestre!

Comment s'inscrire:

Scannez le code QR ou visitez-nous au www.dhpfurniture.com/eng/registrer

Suivez-nous sur:

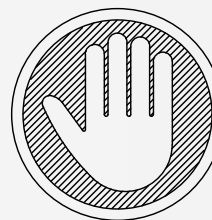
www.facebook.com/DorelHomeProducts www.twitter.com/DHPfurniture

www.pinterest.com/dhpfurniture

pour faciliter l'accès à l'information à jour sur les tendances, les nouveaux produits, les concours et les promotions de DHP.

Merci d'avoir acheté un produit de DHP. Nous espérons qu'il vous donnera de nombreuses années de service.

Remarque: Le produit doit être enregistré dans le même trimestre où l'achat est effectué. Visitez www.dhpfurniture.com/eng/registrer pour plus de détails sur ce concours.



NE RETOURNEZ PAS AU MAGASIN !

Si une pièce est manquante ou endommagée, nous vous expédierons avec plaisir vos pièces de remplacement gratuitement.

Visitez www.dhpfurniture.com/fre/supprot-home ou appelez au **1-800-267-1739**



CE FEUILLET CONTIENT DES INFORMATIONS DE SÉCURITÉ **IMPORTANTES**. S'IL VOUS PLAÎT LIRE ET CONSERVER POUR RÉFÉRENCE ULTÉRIEURE.

Garantie

DHP garantit que ce produit est exempt de tout vice de matériaux et de fabrication et s'engage à remédier à un tel défaut. Cette garantie couvre un an à compter de la date d'achat originale. Cela se limite uniquement à la réparation ou au remplacement des pièces défectueuses. Aucun travail de montage n'est inclus.

Cette garantie ne s'applique pas aux produits qui ont été mal assemblés, soumis à des abus ou qui ont été modifiés ou réparés de n'importe quelle sorte. Cette garantie vous confère des droits spécifiques légaux et vous avez peut-être d'autres droits qui varient d'un Etat à l'autre.

Pour obtenir le service sous garantie, l'acheteur doit présenter la facture originale. Les composants réparés ou remplacés sont garantis jusqu'à la fin de la période de garantie initiale uniquement. Les composants défectueux seront réparés ou remplacés sans frais, sous réserve des conditions décrites ci-dessus.

Visitez www.dhpfurniture.com pour voir la garantie limitée, valide aux États-Unis et au Canada.

Contact

Besoin d'aide pour assembler, identifier des pièces, s'informer sur le produit, ou pour commander des pièces, contactez-nous :

- cs@dhpfurniture.com
- 1-800-267-1739 / Lundi - Vendredi / 9:00 am - 5:00 pm (Heure de l'Est)
- DHP Services à la Clientèle
12345 Albert Hudon, Suite 100, Montréal, Québec, Canada, H1G 3L1

Avant de commencer l'assemblage




- Si vous avez besoin d'aide, appelez notre service à la clientèle sans frais.
- Travailler dans un endroit spacieux et près du lieu où l'unité sera utilisée, préférablement sur un tapis, ou sur un morceau de l'emballage pour protéger le plancher et le produit.
- Nombre de personnes recommandé pour l'assemblage: **2** (cependant il vaut mieux toujours d'avoir une main supplémentaire). Le temps d'assemblage estimé est de **1.5** heures.
- Assurez-vous que toutes les pièces sont incluses. La plupart des pièces sont étiquetées ou estampées sur le côté non fini.
- Lire attentivement chaque étape avant de débiter. Il est très important que chaque étape de montage soit exécutée dans le bon ordre pour éviter des difficultés lors de l'assemblage.

Précaution

- Ce produit est conçu pour un usage domestique et n'est pas destiné à des fins commerciales.
- **AVERTISSEMENT POUR LES JEUNES ENFANTS:** Ce produit contient des petits composants. S'il vous plaît assurez-vous qu'ils sont gardés loin des petits enfants.
- Ne pas utiliser d'outils électriques pour assembler votre mobilier. Les outils électriques risquent d'endommager les pièces.

Pièces


Pièces de rechange, visitez www.dhpfurniture/fre/support-home

-  *Tout dans 1 grosse boîte!*
-  *Il y a des boîtes intérieures qui contiennent les composants pour compléter l'assemblage.*
-  *Avant de jeter l'emballage, s'il vous plaît utiliser les cases à cocher pour identifier les pièces et assurez-vous que vous avez toutes les pièces nécessaires pour l'assemblage.*

A	Poteau:T929760
B	Poteau:T929770
C	Poteau:T929780
D	Poteau:T929790
D1	Poteau:T929800
E1	Fin garde-corps:T921010
E2	Fin garde-corps:T921020
E	Garde-corps:T921030
F	Garde-corps:T921040
H	Rail Latpral:T929810
J	Rail Latpral:T919460
K	Poteau:T929820
Z	Échelle:T921060
O	Lamelles:T919470
Q	Entretoise latte :T919490
Y	Bouchon de plastique:T392590
W	Entretoise latte:T919480
S	Capuchon d'extrémité:T393290
Y1	Capuchon d'extrémité:T919500

Quincaillerie

Emballage coque #: **T3264096-01**

-  **Remarque:** Ne serrez pas complètement les boulons jusqu'à ce que l'ensemble est achevé, sauf indication contraire dans les instructions étape par étape.

les vis & les boulons utilisés dans chaque étape sont présentés en taille réelle dans le coin inférieur droit de la page.

Instructions

Étape 1

Fixer le **E1** à la **A** et **C** avec des boulons ②.

Attachez l'extrémité **E2** à la **B** et **A** avec des boulons ②.

Étape 2

Attachez l'extrémité **E2** à la **D** et **D1** avec des boulons ②

Étape 3

Fixez le **J** le **H** à des **A B** et **C** avec les vis ⑥. Fixer **J** à des **D & D1** avec des boulons ⑥. Note: large côté de la fente à l'envers.

Étape 4

Attacher **O** à **H J** avec **Y**, comme le montre en détail 1. Attacher **O** à **J X 2** avec **Y**, comme le montre en détail 2.

Étape 5

Attacher **W** à **O**, comme le montre en détail 1. Attacher **Q** à **W**, comme le montre en détail 2 & 3.

Étape 6

À UTILISER COMME DEUX LITS:

Installer les **Y1 & S** à **A B** et **C**.

Installer les ② à **A B** et **C**.

Installer les **S** & les boulons ② à **H**.

Étape 7

À UTILISER COMME DEUX LITS:

Installer **Y1 & S** à **D, D1** comme le montre en détail. Lits simples assemblage se fait!

À UTILISER COMME lit superposé: passer à l'étape suivante.

Étape 8

Pour l'utiliser comme lit superposé: sur le lit 1, fixez **F** au **A** et **H** avec des boulons ② & ①. Fixez le **E** au **B** et la **A** avec des boulons ②.

Étape 9

Sur le lit 2, fixez les **K** à des **D & D1** avec les boulons ②.

Étape 10

Avec l'aide d'un coup de main, déplacez Bed 1 sur le dessus du lit 2, et soigneusement **A, B & C** dans des **K**, puis serré les boulons ②.

Étape 11

Fixer de **Z** à la barre **H** avec le boulon ⑤. Et puis bien serrer toutes les vis. L'assemblage du lit superpose est FAIT



Limite de Poids: 200 Lb / 91 Kg sur le lit supérieur; 225 Lb / 102 Kg sur le lit inférieur.

Conseils utiles

- Déplacez votre nouveau mobilier avec soin, nous recommandons deux personnes pour soulever et transporter le mobilier vers son nouvel emplacement.
- Votre mobilier DHP peut être démonté et ré-assemblé pour faciliter les déménagements.
- Certaines pièces ont été pré-assemblées pour ce produit. Ils sont illustrés sur cette page et disponibles pour le remplacement.



Avertissement

- Suivre les informations indiquées sur les avertissements paraissant au bout de la structure du lit superposé et sur la boîte. Ne pas enlever l'étiquette d'avertissement du lit.
- Utilisez toujours la grandeur recommandée de matelas, ou support de matelas, ou les deux pour aider à prévenir les risques possibles de coincage ou de chute.
- Pour le lit du haut, utilisez uniquement un matelas de 74 - 75 pouces de long par 37 ½ - 38 ½ pouces de large.
- Pour le lit du haut, la surface du matelas doit être au moins à 5 pouces (127mm) sous le bord supérieur du garde-corps.
- Ne permettez pas des enfants de moins de 6 ans d'utiliser le lit du haut.
- Périodiquement, vérifiez et assurez-vous que les barres de sécurité, l'échelle et autres composantes sont à la bonne place, qu'ils ne sont pas endommagés et que tous les boulons et écrous sont bien serrés.
- Ne jouez pas sur ou sous le lit et ne sautez pas sur le lit.
- Interdire d'avoir plus de 2 personnes sur le lit supérieur.
- Utilisez toujours l'échelle pour monter ou descendre au lit du haut.
- Ne substituez pas de pièces. Communiquez avec DHP pour obtenir des pièces de rechange.
- Les pièces de rechange, y compris les garde-corps, peuvent être obtenues en contactant DHP.
- L'usage d'une lumière de nuit peut fournir une précaution supplémentaire lorsqu'un enfant utilise le lit du haut.
- Utilisez toujours les garde-corps sur les deux côtés du lit supérieur. Lorsque le lit superposé est placé le long d'un mur, le garde-corps du lit doit être contre le mur, afin de prévenir qu'un enfant se coince entre le mur et le lit.
- L'utilisation de matelas d'eau ou de matelas flottant est strictement interdite.
- Ne pas utiliser rehausser de lit sous ce produit.
- **Risque d'étranglement** - jamais installer ou accrocher des articles à n'importe quelle partie du lit superposé qui ne sont pas conçus pour une utilisation avec ce lit; par exemple, mais sans s'y limiter, des crochets, ceintures et corde à sauter.
- Conservez ces instructions pour référence ultérieure.